

MATEMÁTICA

2.1.

En la siguiente cuenta faltan el dividendo y el resto. ¿Qué números faltan en la cuenta? Considerá que hay varias posibilidades: anotalas todas, indicando el dividendo y el resto en cada caso.

$$\begin{array}{r} 4 \\ \hline 2 \end{array}$$

2.2.

En 8 cajones iguales entran 120 botellas. ¿Cuántos cajones se necesitan para colocar 270 botellas?

**2.3.**

Tengo menos de 100 monedas. Si las coloco en montoncitos de 4 monedas, o en montoncitos de 5 monedas, o en montoncitos de 6 monedas, siempre me sobran 2 monedas. ¿Qué cantidad exacta de monedas tengo?

**2.4.**

¿Cuál o cuáles de las siguientes expresiones representan la misma cantidad que 4,75?

Marcalas con una cruz

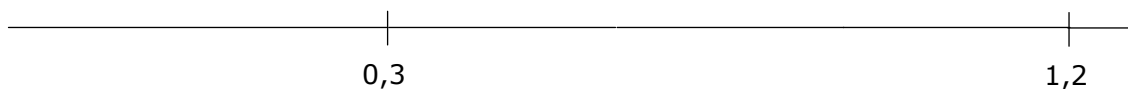
- a)**  $4 + 0,075$
- b)**  $4 + \frac{75}{10}$
- c)**  $4 + \frac{7}{10} + \frac{5}{100}$

**2.5.**

Para obtener un tono de verde particular, en las instrucciones de la pinturería se indica lo siguiente: mezclar 3 tarros de pintura blanca por cada 4 tarros de pintura verde. ¿Cuánta pintura blanca es necesaria para mezclar con 1 tarro de pintura verde?

**2.6.**

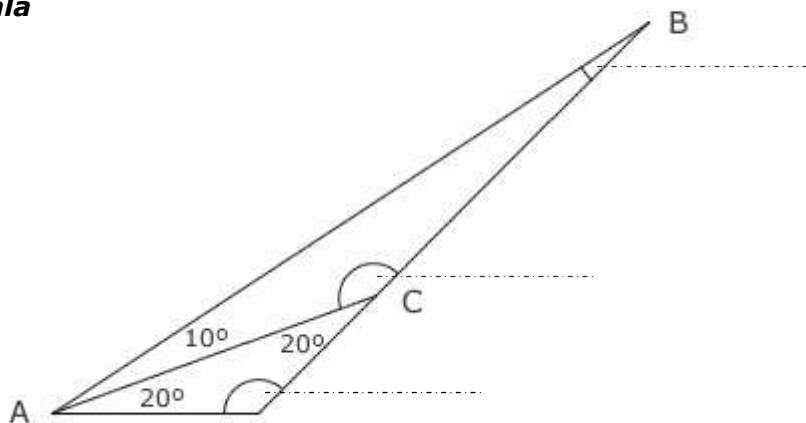
A partir de los números marcados en la recta, ubicá el 0.



**2.7.**

Sin usar el transportador, averiguá la medida de cada uno de los ángulos indicados en esta figura.

**Dibujo sin escala**



**2.8.**

Medí la tira con la regla:



a) ¿Cuál es la medida de la tira expresada en milímetros?

b) ¿Cuál es la medida de la tira expresada en metros?