

MATEMÁTICA

1.1.

En la siguiente cuenta faltan el dividendo y el resto. ¿Qué números faltan en la cuenta? Considerá que hay varias posibilidades: anotálas todas, indicando el dividendo y el resto en cada caso.

$$\begin{array}{r} 4 \\ \hline 2 \end{array}$$

1.2.

En 8 cajones iguales entran 120 botellas. ¿Cuántos cajones se necesitan para colocar 270 botellas?

1.3.

Tengo menos de 100 monedas. Si las coloco en montoncitos de 4 monedas, o en montoncitos de 5 monedas, o en montoncitos de 6 monedas, siempre me sobran 2 monedas. ¿Qué cantidad exacta de monedas tengo?

1.4.

¿Cuál o cuáles de las siguientes expresiones representan la misma cantidad que 4,75?

Marcalas con una cruz

- a)** $4 + 0,075$
- b)** $4 + \frac{75}{10}$
- c)** $4 + \frac{7}{10} + \frac{5}{100}$

1.5.

Para obtener un tono de verde particular, en las instrucciones de la pinturería se indica lo siguiente: mezclar 3 tarros de pintura blanca por cada 4 tarros de pintura verde. ¿Cuánta pintura blanca es necesaria para mezclar con 1 tarro de pintura verde?

1.6.

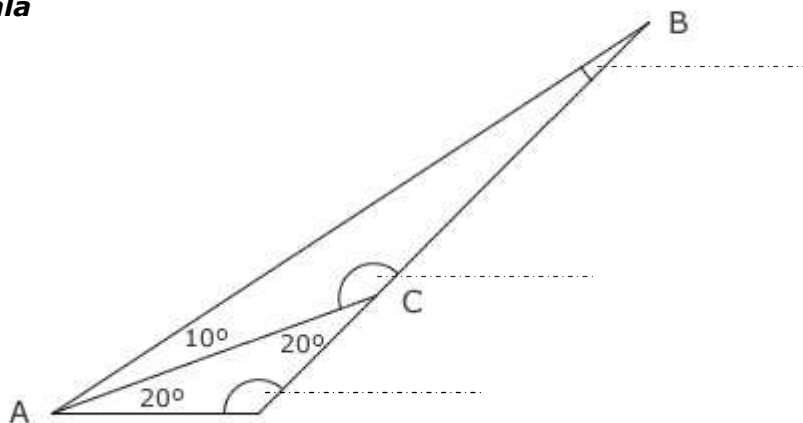
A partir de los números marcados en la recta, ubicá el 0.



1.7.

Sin usar el transportador, averiguá la medida de cada uno de los ángulos indicados en esta figura.

Dibujo sin escala



1.8.

Medí la tira con la regla:



a) ¿Cuál es la medida de la tira expresada en milímetros?

b) ¿Cuál es la medida de la tira expresada en metros?